

Nazwa kwalifikacji: **Organizacja i kontrola robót budowlanych oraz sporządzanie kosztorysów**
Oznaczenie kwalifikacji: **BUD.14**
Numer zadania: **01**
Wersja arkusza: **SG**

Wypełnia zdający

Numer PESEL zdającego*

--	--	--	--	--	--	--	--	--	--	--	--	--	--	--	--	--	--	--	--

Miejsce na naklejkę z numerem
PESEL i z kodem ośrodka

Czas trwania egzaminu: **180** minut.

BUD.14-01-23.06-SG

EGZAMIN ZAWODOWY

Rok 2023
CZĘŚĆ PRAKTYCZNA

**PODSTAWA PROGRAMOWA
2019**

Instrukcja dla zdającego

1. Na pierwszej stronie arkusza egzaminacyjnego wpisz w oznaczonym miejscu swój numer PESEL i naklej naklejkę z numerem PESEL i z kodem ośrodka.
2. Na KARCIE OCENY w oznaczonym miejscu przyklej naklejkę z numerem PESEL oraz wpisz:
 - swój numer PESEL*,
 - oznaczenie kwalifikacji,
 - numer zadania,
 - numer stanowiska.
3. Sprawdź, czy arkusz egzaminacyjny zawiera 8 stron i nie zawiera błędów. Ewentualny brak stron lub inne usterki zgłoś przez podniesienie ręki przewodniczącemu zespołu nadzorującego.
4. Zapoznaj się z treścią zadania oraz stanowiskiem egzaminacyjnym. Masz na to 10 minut. Czas ten nie jest wliczany do czasu trwania egzaminu.
5. Czas rozpoczęcia i zakończenia pracy zapisze w widocznym miejscu przewodniczący zespołu nadzorującego.
6. Wykonaj samodzielnie zadanie egzaminacyjne. Przestrzegaj zasad bezpieczeństwa i organizacji pracy.
7. Po zakończeniu wykonania zadania pozostaw arkusz egzaminacyjny z rezultatami oraz KARTĘ OCENY na swoim stanowisku lub w miejscu wskazanym przez przewodniczącego zespołu nadzorującego.
8. Po uzyskaniu zgody zespołu nadzorującego możesz opuścić salę/miejsce przeprowadzania egzaminu.

Powodzenia!

* w przypadku braku numeru PESEL – seria i numer paszportu lub innego dokumentu potwierdzającego tożsamość

Zadanie egzaminacyjne

W programie do kosztorysowania sporządź i wydrukuj kosztorys ofertowy na wykonanie murowanych ścian fundamentowych wraz z poziomą i pionową izolacją przeciwwilgociową pod **10 jednakowych** wolnostojących garaży. Do kalkulacji kosztów zastosuj metodę szczegółową. Wydruk kosztorysu powinien zawierać:

- wypełnioną stronę tytułową,
- przedmiar robót (ilość robót zapisana z dokładnością do **dwóch miejsc** po przecinku oraz zapisane działania prowadzące do obliczenia ilości robót),
- pełny kosztorys z podsumowaniem.

W arkuszu egzaminacyjnym dla projektowanych robót sporządź:

- w tabeli A - wykaz narzędzi, sprzętu i środków ochrony indywidualnej niezbędnych do wykonania projektowanych robót,
- w tabeli B - harmonogram ogólny robót.

Zadanie wykonaj zgodnie z opisem projektowanych robót i warunków ich realizacji, wytycznymi do sporządzenia harmonogramu robót oraz dokumentacją rysunkową.

Do opracowania wykorzystaj również:

- podstawy ustalenia nakładów rzeczowych - w tabeli 1
- podstawy ustalenia wartości kosztorysowych robót - w tabeli 2,
- informacje podstawowe dotyczące inwestycji - w tabeli 3,
- wyciąg z cenników - w tabeli 4,
- informacje dotyczące zawartości strony tytułowej - w tabeli 5.

Uwaga! Zgłoś przewodniczącemu ZN, przez podniesienie ręki, gotowość do wykonania wydruku, po uzyskaniu zgody wydrukuj kosztorys.

Wydruk dołącz do arkusza egzaminacyjnego i pozostaw na stanowisku. Oceniana będzie tylko jedna wersja wydruku. Błędne wydruki należy oznaczyć wyrazem BRUDNOPIS, nie będą one podlegały ocenie. Policz kartki wydruku przeznaczonego do oceny i wpisz liczbę stron w tabeli na ostatniej stronie arkusza egzaminacyjnego.

Opis projektowanych robót i warunków ich realizacji

1. Ławy fundamentowe betonowe pod wszystkie garaże zostały już wykonane.
2. Na ławach fundamentowych będzie wykonana pozioma izolacja przeciwwilgociowa: dwie warstwy papy asfaltowej na osnowie z taśmy aluminiowej, na lepiku asfaltowym bez wypełniaczy, stosowanym na gorąco, z gruntowaniem podłoża roztworem asfaltowym.
3. Ściany fundamentowe będą wykonane z bloczków betonowych na zaprawie cementowej. Do murowania będą zastosowane bloczki o wymiarach 25×25×14 cm i 25×12×14 cm.
4. Na ścianach fundamentowych będzie wykonana pionowa izolacja przeciwwilgociowa powłokowa: jedna warstwa emulsji asfaltowej izolacyjnej, układana na zimno.

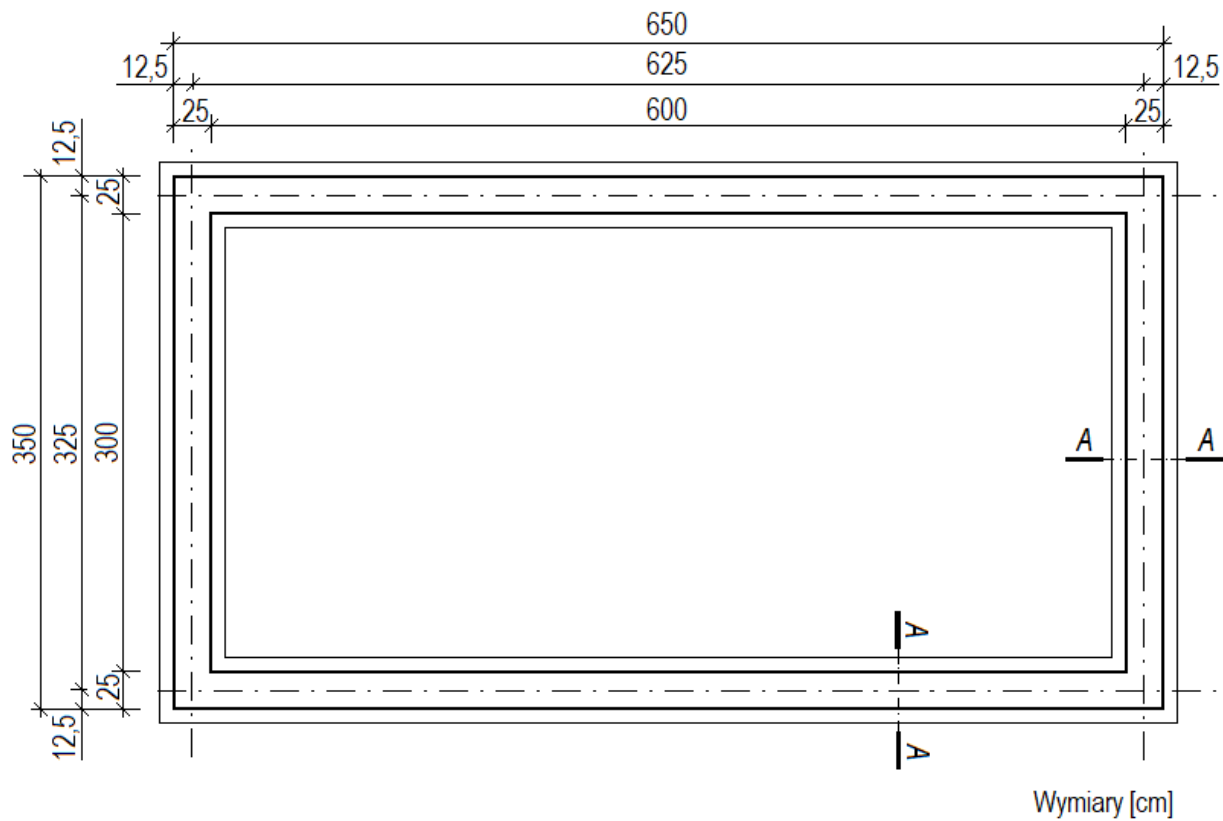
Wytyczne do sporządzenia harmonogramu robót

1. Do wykonania robót przewidziano następujące zatrudnienie:
 - wykonanie poziomej izolacji przeciwwilgociowej - **3 robotników** odpowiedniej specjalności,
 - murowanie ścian fundamentowych - **6 robotników** odpowiedniej specjalności,
 - wykonanie pionowej izolacji przeciwwilgociowej - **2 robotników** odpowiedniej specjalności.
2. Planuje się pracę na jedną zmianę (czas jednej zmiany wynosi 8 godzin).
3. Przyjęto realizację robót metodą kolejnego wykonania.
4. Do obliczenia wydajności dziennej robotników należy zastosować wzór:

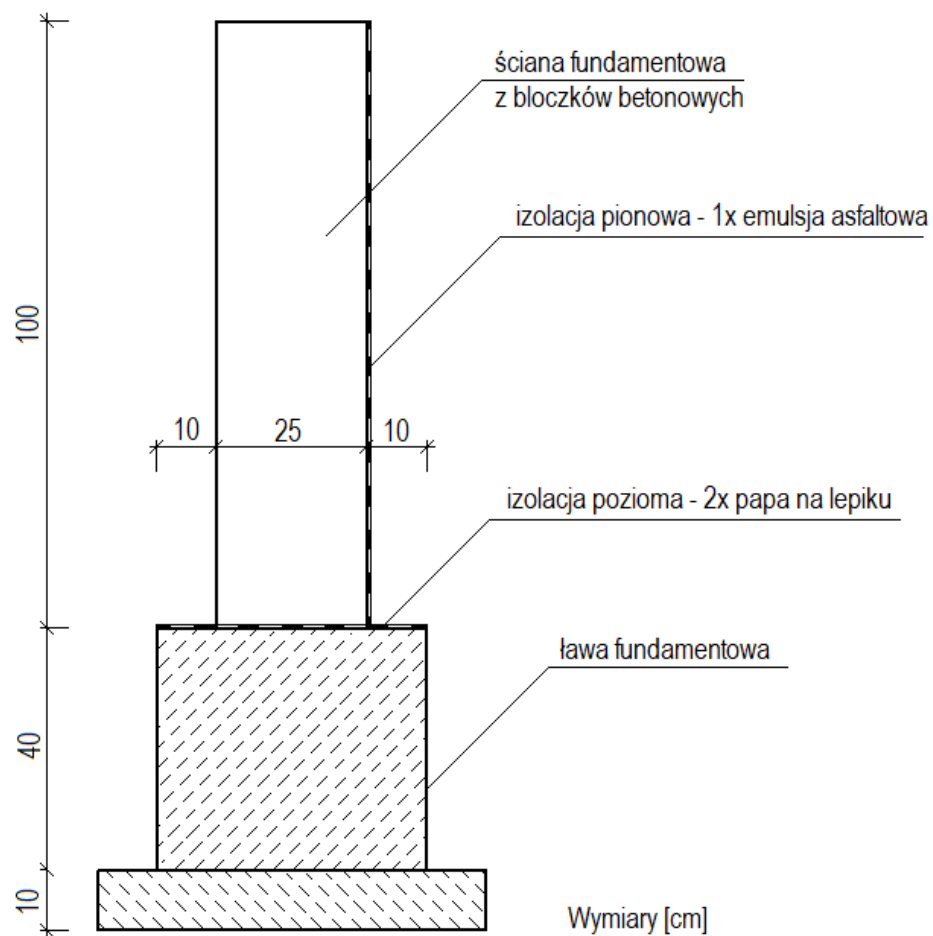
$$N_w = \frac{1}{N_c} \cdot 8$$

N_w - norma wydajności dziennej

N_c - norma czasu pracy robotników w r-g, odczytana z wydruku kosztorysu ofertowego.



Rysunek 1. Rzut ław i ścian fundamentowych



Rysunek 2. Przekrój A-A ław i ścian fundamentowych

Tabela 1. Podstawy ustalenia nakładów rzeczowych

Wykonanie poziomej izolacji przeciwwilgociowej	KNR 2-02, 0604
Murowanie ścian fundamentowych	KNR-W 2-02, 0101
Wykonanie pionowej izolacji przeciwwilgociowej	KNR-W 2-02, 0603

Tabela 2. Podstawy ustalenia wartości kosztorysowych robót

stawka podatku VAT:	23%
koszty zakupu materiałów:	0% (wliczone w ceny materiałów)
koszty pośrednie [Kp]:	72% (R + S)
zysk [Z]:	18% (R + S + Kp (R + S))
gdzie: R – robocizna, S – sprzęt	

Tabela 3. Informacje podstawowe dotyczące inwestycji

Nazwa inwestycji:	Wykonanie murowanych ścian fundamentowych pod 10 garaży
Adres inwestycji:	76-200 Słupsk, ul. Biała 10
Inwestor:	Waldemar Michalski
Adres inwestora:	76-200 Słupsk, ul. Bagienna 4
Wykonawca:	Przedsiębiorstwo Budowlane „BUDPOL”
Adres wykonawcy:	76-200 Redzikowo, ul. Gminna 23

Tabela 4. Wyciąg z cenników

Stawka robocizny kosztorysowej netto	
Robocizna	24,40 zł /r-g
Ceny materiałów netto z kosztami zakupu	
Bloczek betonowy 25×25×14 cm	3,20 zł/szt.
Bloczek betonowy 25×12×14 cm	2,10 zł/szt.
Lepik asfaltowy bez wypełniaczy, stosowany na gorąco	2,60 zł/kg
Roztwór asfaltowy do gruntowania	3,40 zł/kg
Emulsja asfaltowa izolacyjna	3,50 zł/kg
Papa asfaltowa na osnowie z taśmy aluminiowej	25,50 zł/m ²
Zaprawa cementowa	225,00 zł/m ³
Drewno opałowe	0,30 zł/kg
Cena pracy sprzętu netto	
Środek transportowy	70,00 zł /m-g

Tabela 5. Informacje dotyczące zawartości strony tytułowej

Lp.	Strona tytułowa powinna zawierać:
1.	określenie rodzaju kosztorysu
2.	nazwę i adres inwestycji
3.	nazwę i adres inwestora
4.	nazwę i adres wykonawcy
5.	wartość kosztorysową robót netto i brutto
6.	stawkę roboczogodziny
7.	stawkę podatku VAT
8.	narzuty kosztorysu
9.	dane sporządzającego kosztorys (w to miejsce wpisz swój PESEL)
10.	datę opracowania kosztorysu (w to miejsce wpisz datę egzaminu)

Czas przeznaczony na wykonanie zadania wynosi 180 minut.

Ocenie podlegać będzie 6 rezultatów:

- strona tytułowa kosztorysu - wydruk,
- przedmiar robót - wydruk,
- kalkulacja kosztorysowa sporządzona metodą szczegółową z podsumowaniem - wydruk,
- wykaz narzędzi, sprzętu i środków ochrony indywidualnej niezbędnych do wykonania projektowanych robót - tabela A,
- harmonogram ogólny robót (część analityczna) - tabela B,
- harmonogram ogólny robót (część graficzna) - tabela B,

Tabela A. Wykaz narzędzi, sprzętu i środków ochrony indywidualnej niezbędnych do wykonania projektowanych robót

Lp.	Wyszczególnienie narzędzi
Lp.	Wyszczególnienie sprzętu
Lp.	Wyszczególnienie środków ochrony indywidualnej

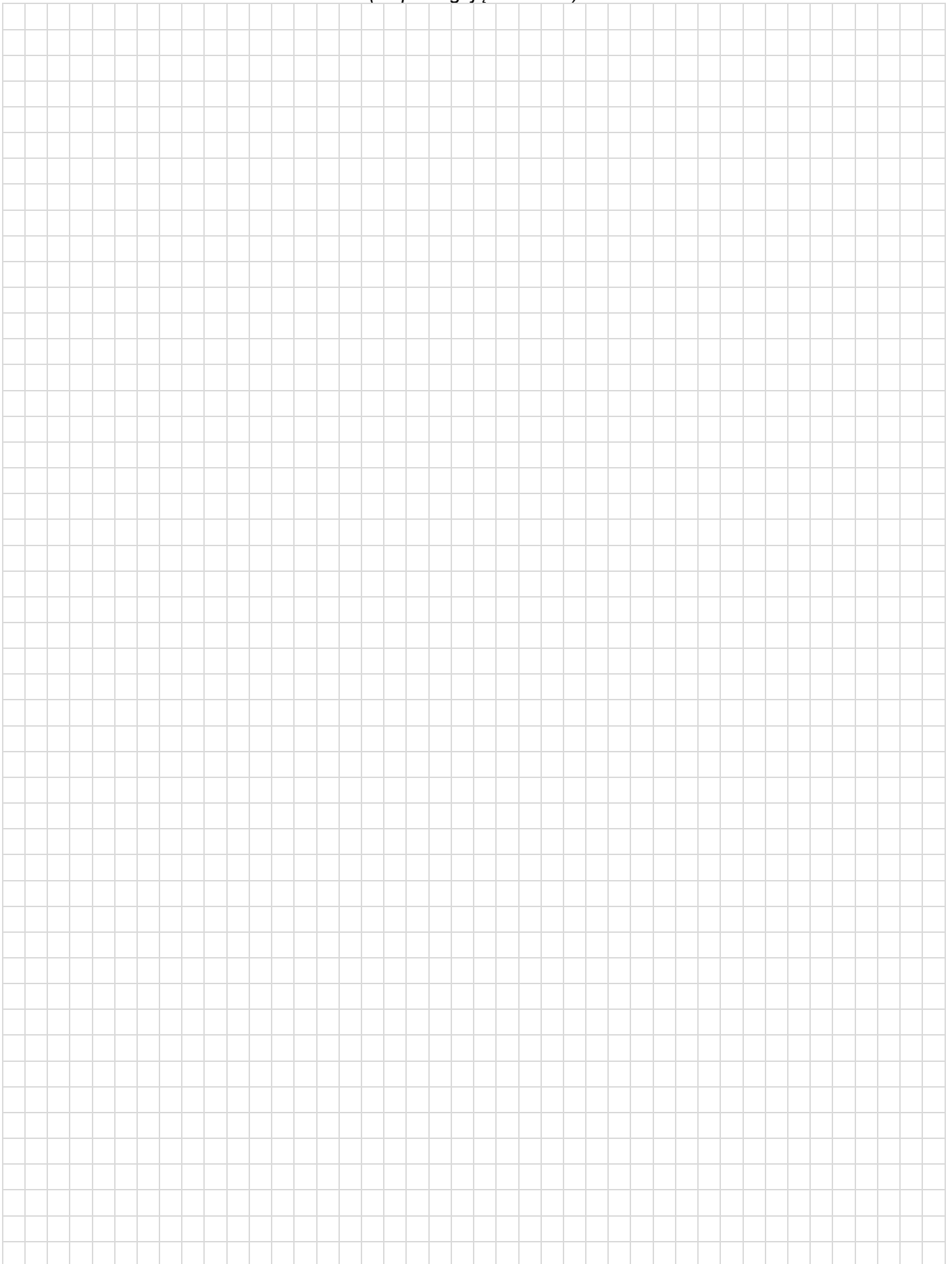
Tabela B. Harmonogram ogólny robót

Lp.	Wyszczególnienie robót	Jednostka miary z przedmiaru	Ilość robót z przedmiaru	Norma czasu pracy Nc	Obliczona norma wydajności dziennej Nw	Pracochłonność liczba roboczozmian (04:06)	Liczba robotników	Liczba dni pracy liczba zmian (07:08)	Przyjęta liczba dni pracy	Dni robocze													
										1	2	3	4	5	6	7	8	9	10	11	12		
01	02	03	04	05	06	07	08	09	10														
1.	Izolacja przeciwwilgociowa pozioma ław fundamentowych betonowych - dwie warstwy papy na lepiku na gorąco																						
2.	Ściany fundamentowe z bloczków betonowych na zaprawie cementowej																						
3.	Izolacja przeciwwilgociowa pionowa ścian fundamentowych - jedna warstwa emulsji asfaltowej																						

Uwagi:

1. Ilości robót w kol. **04** należy zapisać z dokładnością do dwóch miejsc po przecinku.
2. Wartości norm czasu pracy w kol. **05** należy zapisać **bez zaokrąglenia**.
3. Wartości w kol. **06, 07 i 09** należy zapisać z dokładnością do trzech miejsc po przecinku.
4. Przyjęta liczba dni pracy w kol. **10** powinna wynikać z zaokrąglenia w górę liczby dni z kol. **09**.

Miejsce na obliczenia
(niepodlegające ocenie)



Wypełnia zdający

Do arkusza egzaminacyjnego dołączam wydruki w liczbie: kartek – czystopisu i kartek – brudnopisu.

Wypełnia Przewodniczący ZN

Potwierdzam dołączenie przez zdającego do arkusza egzaminacyjnego wydruków w liczbie kartek łącznie.

.....
Czytelny podpis Przewodniczącego ZN